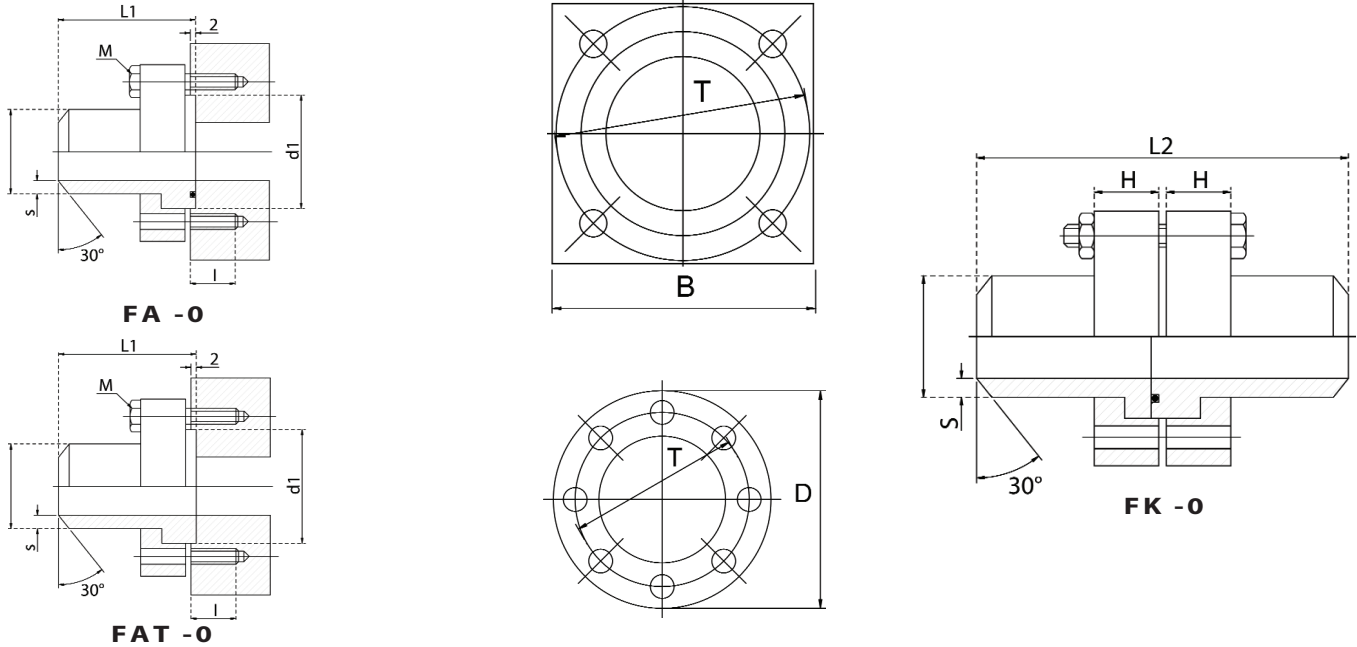


Flenskoppling - PN10-64 / Serie 0

Type: FA / FK - 0



Type: FA - 0

DN	B mm	D mm	T mm	d1 mm	L1 mm	L2 mm	H mm	i mm	da mm	s mm	Bouten	O-ring	Referentie
1.1/4"	80	-	72	55	64	122	24	20	42,4	2,6	M12 x 40	43,0 x 3,0	FA0032072
1.1/2"	90	-	80	60	68	130	29	24	48,3	2,6	M16 x 50	47,2 x 3,5	FA0038080
2"	100	-	98	76	80	153	38	25	60,3	2,9	M16 x 60	56,7 x 3,5	FA0050098
2.1/2"	120	-	118	92	98	190	48	25	75,5	2,9	M20 x 70	75,5 x 3,5	FA0065118
3"	150	-	145	110	109	210	48	30	88,9	3,2	M24 x 75	85,1 x 5,1	FA0075145
3.1/2"	180	-	175	135	135	262	58	35	101,6	7,1	M30 x 90	94,6 x 5,3	FA0090175
4"	180	-	175	135	135	262	58	35	114,3	3,6	M30 x 90	106,0 x 5,3	FA0100175
5"	-	245	200	168	150	292	68	37	139,7	8,0	M24 x 100	132,0 x 7,0	FA0125200
6"	-	300	245	205	190	372	78	32	168,3	10,0	M30 x 110	157,5 x 7,0	FA0150245

Referentie rvs uitvoering: R + Ref.

Type: FK - 0

DN	B mm	D mm	T mm	d1 mm	L1 mm	L2 mm	H mm	i mm	da mm	s mm	Bouten	O-ring	Referentie
1.1/4"	80	-	72	55	64	122	24	20	42,4	2,6	M12 x 70	43,0 x 3,0	FK0032072
1.1/2"	90	-	80	60	68	130	29	24	48,3	2,6	M16 x 80	47,2 x 3,5	FK0038080
2"	100	-	98	76	80	153	38	25	60,3	2,9	M16 x 100	56,7 x 3,5	FK0050098
2.1/2"	120	-	118	92	98	190	48	25	75,5	2,9	M20 x 120	75,5 x 3,5	FK0065118
3"	150	-	145	110	109	210	48	30	88,9	3,2	M24 x 130	85,1 x 5,1	FK0075145
3.1/2"	180	-	175	135	135	262	58	35	101,6	7,1	M30 x 150	94,6 x 5,3	FK0090175
4"	180	-	175	135	135	262	58	35	114,3	3,6	M30 x 150	106,0 x 5,3	FK0100175
5"	-	245	200	168	150	292	68	37	139,7	8,0	M24 x 170	132,0 x 7,0	FK0125200
6"	-	300	245	205	190	372	78	32	168,3	10,0	M30 x 200	157,5 x 7,0	FK0150245

Referentie rvs uitvoering: R + Ref.