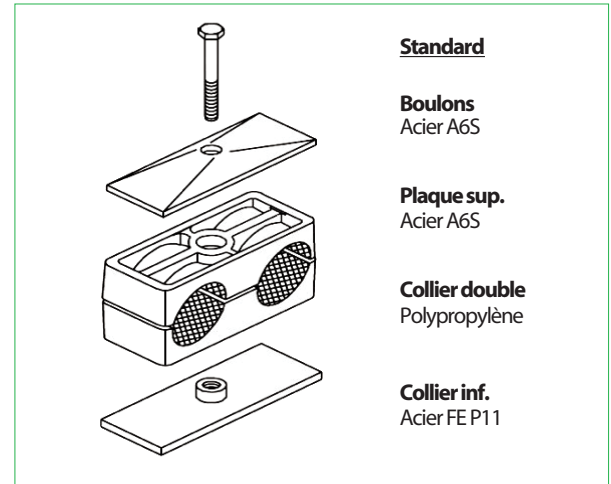
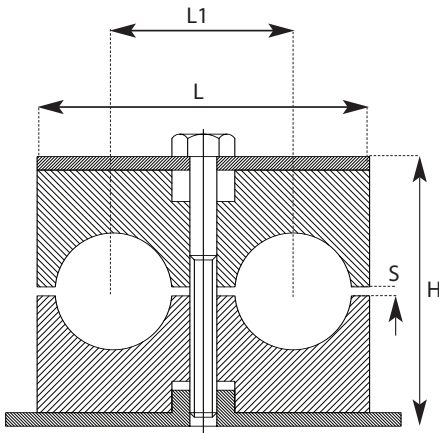


Collier standard double - série standard

■ Type: CCF

**Standard****Boulons**
Acier A6S**Plaque sup.**
Acier A6S**Collier double**
Polypropylène**Collier inf.**
Acier FE P11

Série	Diamètre des tubes			L mm	L1 mm	H mm	S mm	Réf. collier complète	Réf. collier (2 demies)
	øD mm	DN Inch	OD Inch						
C1	6			36	20	27	0,6	CCF1006	CF1006
C1	6,35		1/4'	36	20	27	0,6	CCF104OD	CF104OD
C1	8		5/16'	36	20	27	0,6	CCF1008	CF1008
C1	9,52		3/8'	36	20	27	0,6	CCF106OD	CF106OD
C1	10	1/8'		36	20	27	0,6	CCF1010	CF1010
C1	12			36	20	27	0,6	CCF1012	CF1012
C1	12,7		1/2'	36	20	27	0,6	CCF108OD	CF108OD
C2	12,7			54	29	27	0,8	CCF208OD	CF208OD
C2	13,5	1/4'		54	29	27	0,8	CCF204	CF204
C2	14			54	29	27	0,8	CCF2014	CF2014
C2	15			54	29	27	0,8	CCF2015	CF2015
C2	16		5/8'	54	29	27	0,8	CCF2016	CF2016
C2	17,2	3/8'		54	29	27	0,8	CCF206	CF206
C2	18			54	29	27	0,8	CCF2018	CF218
C3	19		3/4'	67	36	37	1	CCF312OD	CF312OD
C3	20			67	36	37	1	CCF3020	CF3020
C3	21,3	1/2'		67	36	37	1	CCF308	CF308
C3	22		7/8'	67	36	37	1	CCF3022	CF3022
C3	23			67	36	37	1	CCF3023	CF3023
C3	25			67	36	37	1	CCF3025	CF3025
C3	25,4		1'	67	36	37	1	CCF316OD	CF316OD
C4	26			81	45	42	1	CCF4026	CF4026
C4	26,9	3/4'		81	45	42	1	CCF412	CF412
C4	28			81	45	42	1	CCF4028	CF4028
C4	30			81	45	42	1	CCF4030	CF4030
C5	32			106	56	53	1,2	CCF5032	CF5032
C5	33,7	1'		106	56	53	1,2	CCF516	CF516
C5	35			106	56	53	1,2	CCF5035	CF5035
C5	38		1.1/2'	106	56	53	1,2	CCF5038	CF5038
C5	40			106	56	53	1,2	CCF5040	CF5040
C5	42,4	1.1/4'		106	56	53	1,2	CCF520	CF520

Volledige beugel

CCF = colliers en polypropylène / pièces en acier

PCCF = colliers en polyamide / pièces en acier

Standaard

Volledige beugel

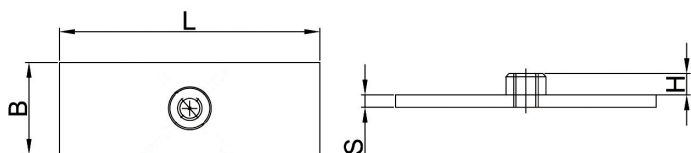
RCCF = colliers en polypropylène / pièces en inox 316L

RPCCF = colliers en polyamide / pièces en inox 316L

Pièces détachées collier double - série standard

Plaque inférieure - acier

■ Type: PICF



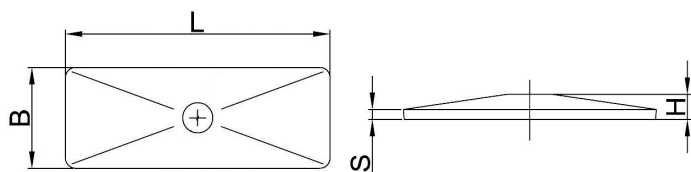
Série	L mm	B mm	H mm	S mm	Réf.
C1	37	30	6,5	4	PICF1
C2	55	30	6,5	4	PICF2
C3	70	30	6,5	4	PICF3
C4	85	30	6,5	4	PICF4
C5	110	30	6,5	4	PICF5

Exécution standard: acier zingué (blanc)

Exécution inox: R + Réf

Plaque supérieure - acier

■ Type: PSCF



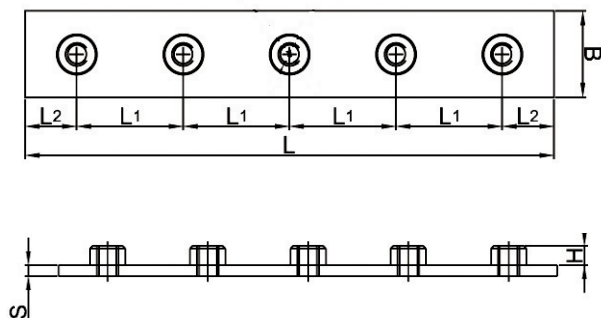
Série	L mm	B mm	H mm	S mm	Réf.
C1	33,5	30	7	3	PSCF1
C2	50	30	7	3	PSCF2
C3	64	30	7	3	PSCF3
C4	79	30	7	3	PSCF4
C5	103	30	7	3	PSCF5

Exécution standard: acier zingué (blanc)

Exécution inox: R + Réf

Plaque inférieure multiple - acier

■ Type: PMCF



Série	L mm	L1 mm	L2 mm	B mm	S mm	H mm	Réf.
C1	196	40	18	30	4	6,5	PMCF1
C2	288	58	28	30	4	7	PMCF2
C3	358	72	35	30	4	7	PMCF3
C4	444	90	42	30	4	7	PMCF4
C5	558	112	55	30	4	7	PMCF5

Exécution standard: acier zingué (blanc)

Exécution inox: R + Réf